

DE **Montageanleitung**
Ablaufheizung Kondensatwanne
Für Außenmodul der BWL-1S(B)-07/10/14
Seite 2

IT **Istruzioni di montaggio**
Sistema di antigelo per scarico vasca di raccolta
della condensa
Per l'unità esterna del modello
BWL-1S(B)-07/10/14
Pagina 9

Sicherheitshinweise

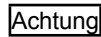
In dieser Beschreibung werden bei wichtigen Anweisungen, die den Personenschutz und die technische Betriebssicherheit betreffen, die folgenden Symbole und Hinweiszeichen verwendet:



Kennzeichnet Anweisungen, die genau einzuhalten sind, um Gefährdung oder Verletzung von Personen zu vermeiden und um Funktionsstörungen oder Schäden am Gerät zu verhindern!



Kennzeichnet Gefahr durch elektrische Spannung an elektrischen Bauteilen!



„Hinweis“ kennzeichnet technische Anweisungen, die zu beachten sind, um Schäden und Funktionsstörungen am Gerät zu verhindern.

Die Montage und die Inbetriebnahme darf nur durch eine Elektrofachkraft erfolgen.

Eine Aufbewahrung der Montageanleitung ist nicht erforderlich.

Nur eine autorisierte Fachkraft (also Vertragsinstallationsunternehmen, Heizungsfachbetrieb) darf das Gerät montieren, zum 1. mal in Betrieb nehmen, inspizieren, warten und instand setzen.

Bei Arbeiten am Gerät bzw. der Heizungsanlage müssen diese spannungsfrei geschaltet (z.B. an der separaten Sicherung oder einem Hauptschalter) und gegen Wiedereinschalten gesichert werden.

Durch Instandsetzung von Bauteilen, die eine sicherheitstechnische Funktion enthalten, entsteht eine Gefahr für den sicheren Betrieb der Anlage. Um solche Gefahren zu vermeiden, dürfen bei einem Austausch nur Wolf Originalteile oder durch die Wolf GmbH freigegebene Ersatzteile verwendet werden.



Nicht fachgerecht ausgeführte Elektroinstallationen können zu Stromschlägen und Geräteschäden führen.

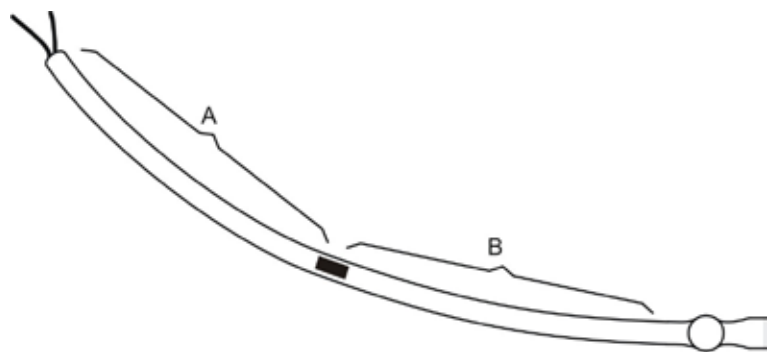
Bei Einsatz einer Ablaufheizung für die Kondensatwanne ist die Ausseneinheit mit einem allstromsensitiven Fehlerstromschutzschalters (RCD) vom TYP B abzusichern. Fehlerstromschutzeinrichtungen (RCD) vom TYP A sind nicht geeignet.

Eine Absicherung mit Leitungsschutzschaltern (Automaten) ist nicht ausreichend.

Nach der Installation ist der Berührungsschutz wieder herzustellen.

Achtung

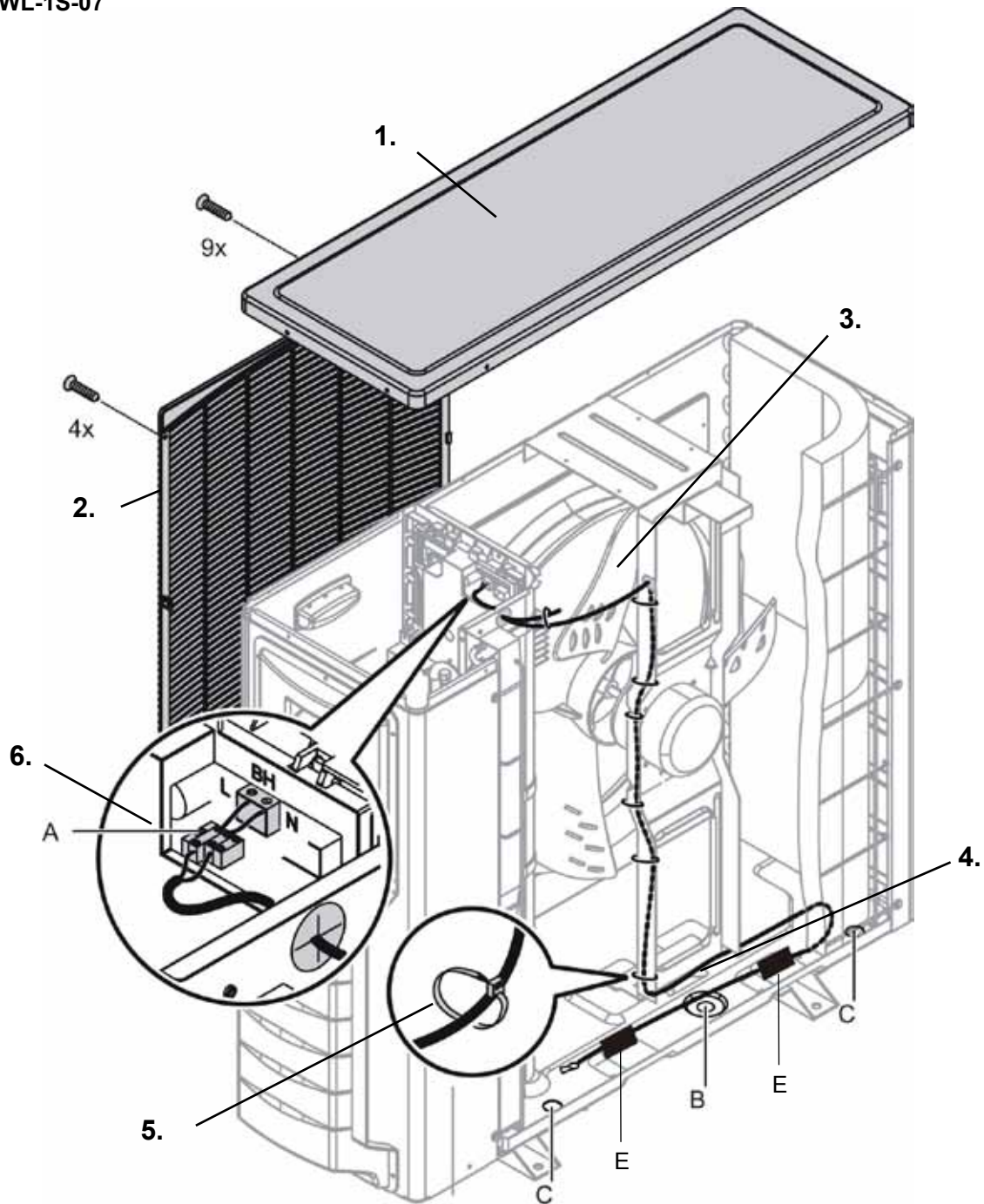
- Die Kondensatwannenheizung darf an der Wärmeabgabe nicht gehindert werden.
- Der beheizte Bereich darf nur auf der metallischen Bodenplatte verlegt werden. Die Berührung mit Kunststoffteilen ist nicht erlaubt.
- Beim Verlegen der Heizleitung ist darauf zu achten, dass die Kondenswasseröffnungen frei bleiben.
- Der eingebaute Thermostat gewährleistet vollständig autarken Betrieb. Er darf nicht eingetaucht werden.
- Das Kabel der Ablaufheizung darf nicht gekürzt oder beschädigt werden.
- Nicht über scharfe Kanten führen.
- Einen Biegeradius von 20 mm nicht unterschreiten.
- Das Befestigen der Leitung darf nur im unbeheizten Bereich (siehe Bild) mit den Kabelbindern ohne Quetschungen erfolgen.
- Leitung vom Bereich des Ventilators fernhalten.
- Zur Reinigung der Kondensatwanne nur silikonverträgliche Reinigungsmittel verwenden

Aufbau der elektrischen Ablaufheizung:

A = Unbeheizter Bereich, Ende 1x mit ■ bedruckt

B = Beheizter Bereich

Außenmodul BWL-1S-07



- A** Sicherung T 315 mA / 250V
- B** Öffnung für die Kondenswasserleitung
(**Achtung:** Die Öffnung in der Kondensatwasserwanne darf nicht verschlossen werden)
- C** Überlauföffnung
- E** Aluminiumklebeband

Hinweis zu 4.:

Der beheizte Bereich der Ablaufheizung muss möglichst nah zu den Öffnungen B und C auf dem Boden der Kondensatwanne verlegt werden. Dabei die Ablaufheizung 2-mal mit Aluminiumklebeband am Boden fixieren.

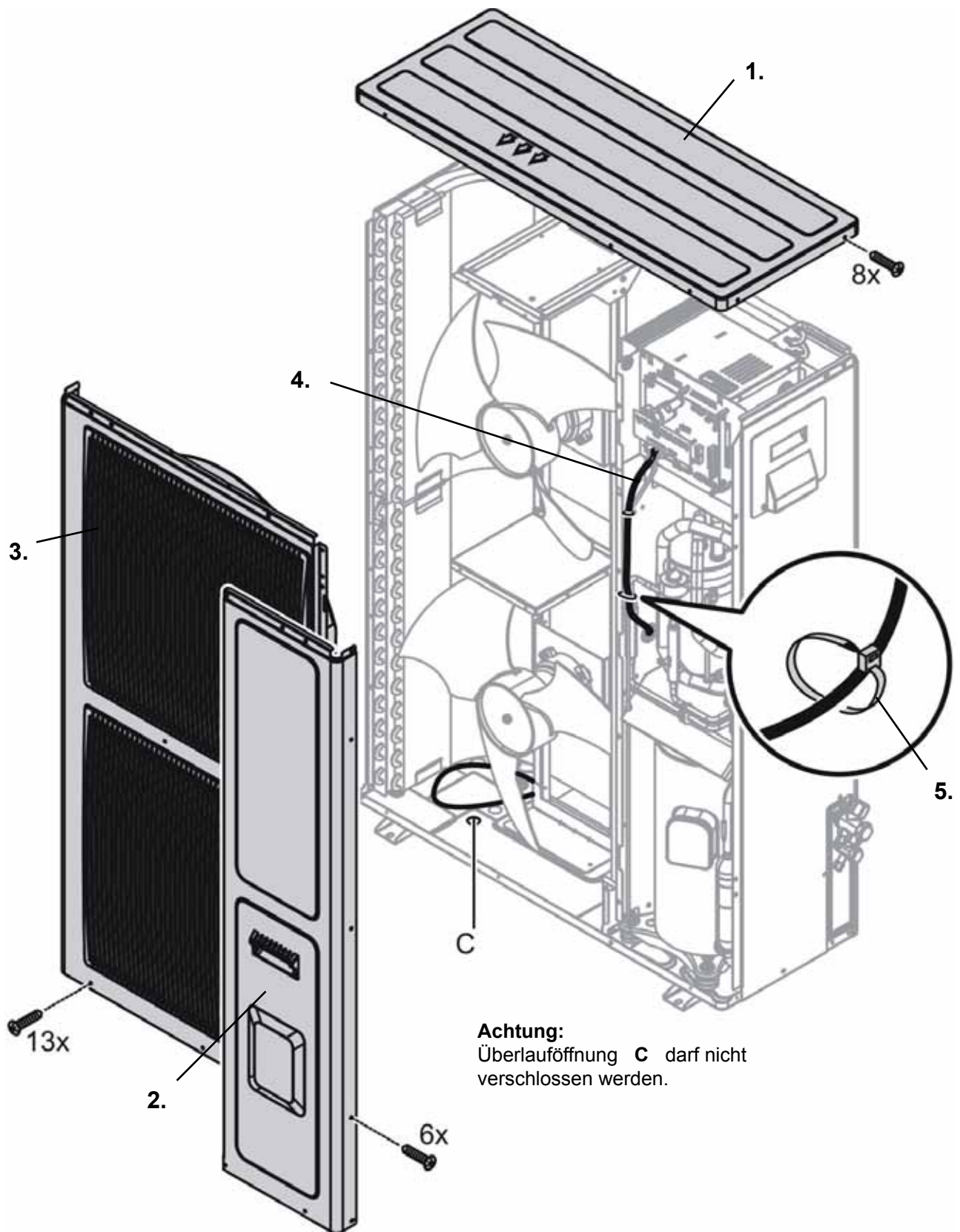
Hinweis zu 5.:

Die Kabelbinder nur zur Fixierung des unbeheizten Bereichs der Ablaufheizung verwenden.

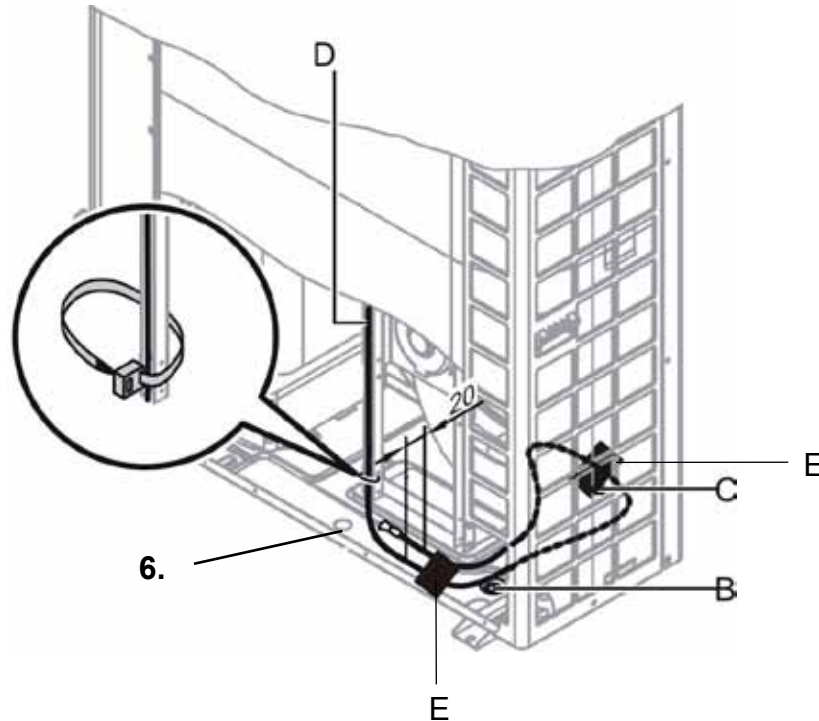
Hinweis zu 6.:

Für die Befestigung der Klemmleiste/ Sicherung A (z.B. an der schwarzen Leitung) ebenfalls Kabelbinder verwenden.

Außenmodul BWL-1S-10/14



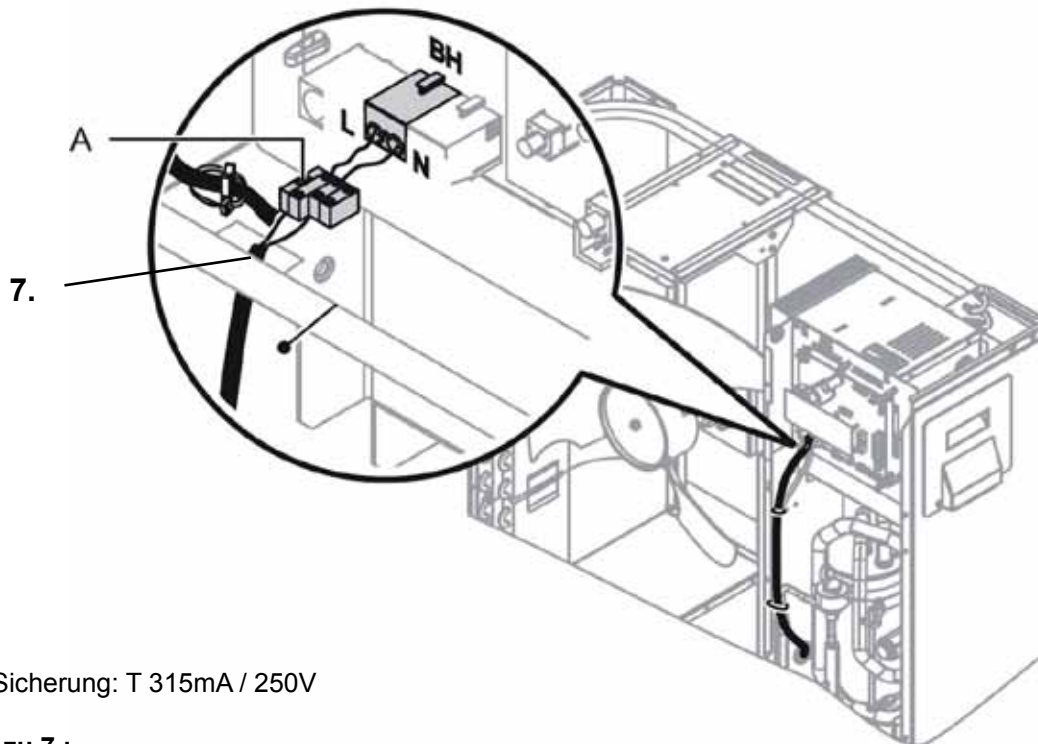
Außenmodul BWL-1S-10/14



- B** Öffnung für die Kondenswasserleitung
(**Achtung:** Die Öffnung in der Kondensatwanne darf nicht verschlossen werden)
- C** Überlauföffnung
- E** Aluminiumklebeband
- D** Ende des unbeheizten Bereichs an der Ablaufheizung

Hinweis zu 6.:

- Das Ende des unbeheizten Bereichs muss an der Position **D** liegen.
- Die Kabelbinder nur zur Fixierung des unbeheizten Bereichs der Ablaufheizung verwenden.
- Die Sicherung der Ablaufheizung erfolgt unten am Motorträger an der linken Strebe.
- Der beheizte Bereich der Ablaufheizung muss möglichst nah zu den Öffnungen **B** und **C** auf dem Boden der Kondensatwanne verlegt werden.
- Dabei die Ablaufheizung 2-mal mit Aluminiumklebeband am Boden fixieren.



A Sicherung: T 315mA / 250V

Hinweis zu 7.:

Für die Befestigung der Klemmleiste/ Sicherung A (z.B. an der schwarzen Leitung) ebenfalls Kabelbinder verwenden.

Nach der Montage Netzspannung einschalten und die Wärmepumpe nach der Montage- und Bedienungsanleitung in Betrieb setzen.

Die elektrische Begleitheizung schaltet automatisch bei einer Außentemperatur von +2°C ab. Deshalb kann die Prüfung der Funktion nur bei niedrigeren Temperaturen erfolgen.



Istruzioni di montaggio

Sistema di antigelo per scarico vasca di raccolta della condensa

Per l'unità esterna del modello

BWL-1S(B)-07/10/14

Pagina 2

Avvertenze per la sicurezza

Nella presente descrizione vengono utilizzati, per indicazioni importanti relative alla protezione personale e alla sicurezza di funzionamento, i seguenti simboli e segnali di avvertenza:



Indica istruzioni da seguire attentamente per evitare infortuni a persone e malfunzionamenti o danni all'apparecchio.



Indica un pericolo per la presenza di tensione elettrica su componenti elettrici



"Attenzione" indica istruzioni tecniche cui attenersi per evitare danni e malfunzionamenti all'apparecchio.

Installazione e prima messa in servizio vanno affidati esclusivamente ad una ditta specializzata.

Non è richiesta la conservazione delle istruzioni di montaggio.

Solo personale autorizzato (ditte di installazione specializzate, tecnici per impianti di riscaldamento) può installare l'apparecchio, eseguire la prima messa in servizio, le ispezioni, la manutenzione e le riparazioni.

Quando si lavora sull'unità o sull'impianto metterli fuori tensione (ad esempio agendo sul fusibile separato o su un interruttore generale) e assicurarli contro la riaccensione.

La riparazione di componenti che svolgono una funzione di sicurezza può pregiudicare un funzionamento sicuro dell'impianto. Per evitare tale pericolo, devono essere utilizzati esclusivamente ricambi originali Wolf o approvati da Wolf GmbH.



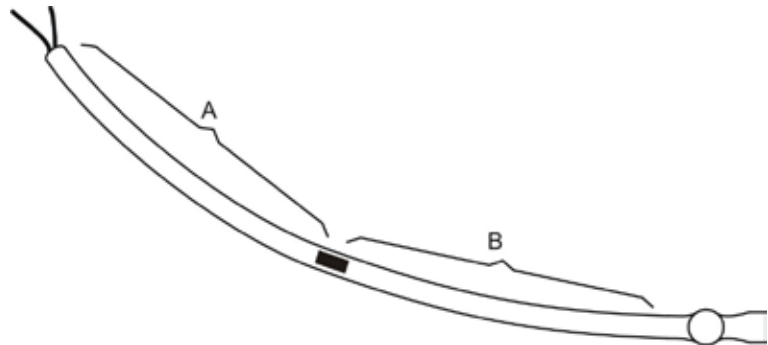
Per le installazioni di impianti elettrici non eseguite adeguatamente esiste il pericolo di folgorazione e di danni all'apparecchio.


Il sistema deve essere protetto a cura del committente con un interruttore differenziale da 30 mA di classe B.
Una protezione con interruttori automatici non è sufficiente. Dopo l'installazione deve essere rimontata la protezione dal contatto accidentale.

Attenzione

- La dispersione del calore prodotto dal sistema di riscaldamento della vasca di raccolta della condensa non deve essere ostacolata.
- La parte riscaldante può poggiare solo sulla piastra metallica di base. Non è consentito il contatto con parti in plastica.
- Durante la posa dell'elemento riscaldante, verificare che le aperture della vasca di raccolta della condensa rimangano libere.
- Il termostato integrato garantisce un funzionamento completamente autosufficiente. Non deve essere immerso.
- La guaina dell'elemento riscaldante non deve essere tagliata o danneggiata.
- Non può essere posato su spigoli taglienti.
- Il raggio di curvatura non può essere inferiore ai 20 mm.
- Il fissaggio dell'elemento deve avvenire esclusivamente in una zona non riscaldata (vedere figura) utilizzando le fascette, senza pinzature.
- Tenere lontano l'elemento dalla zona del ventilatore.
- Per pulire la vasca di raccolta della condensa utilizzare solo detergenti compatibili con il silicone

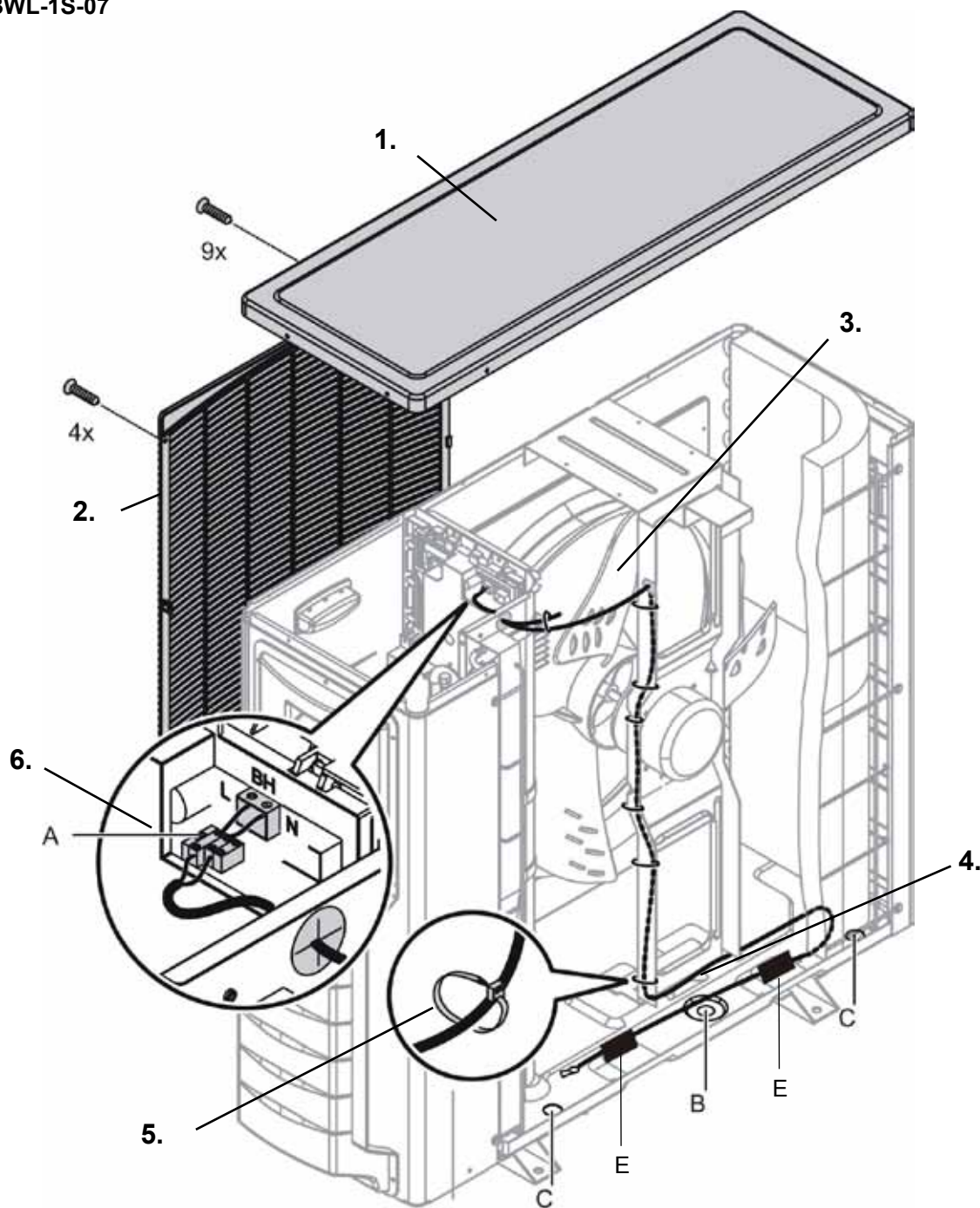
Struttura del sistema di riscaldamento elettrico dello scarico:



A = Zona non riscaldata, estremità 1x con marcatura 

B = Zona riscaldata

Unità esterna BWL-1S-07



- A** Fusibile T 315 mA / 250 V
- B** Apertura per il tubo della condensa
(**Attenzione:** L'apertura nella vasca di raccolta della condensa non deve essere chiusa)
- C** Foro di troppo pieno
- E** Nastro adesivo in alluminio

Avvertenze sul passo 4:

La parte riscaldante del sistema deve essere posta il più vicino possibile alle aperture B e C sul fondo della vasca

di raccolta della condensa. A tale scopo fissare il sistema in due punti sul fondo con nastro adesivo in alluminio.

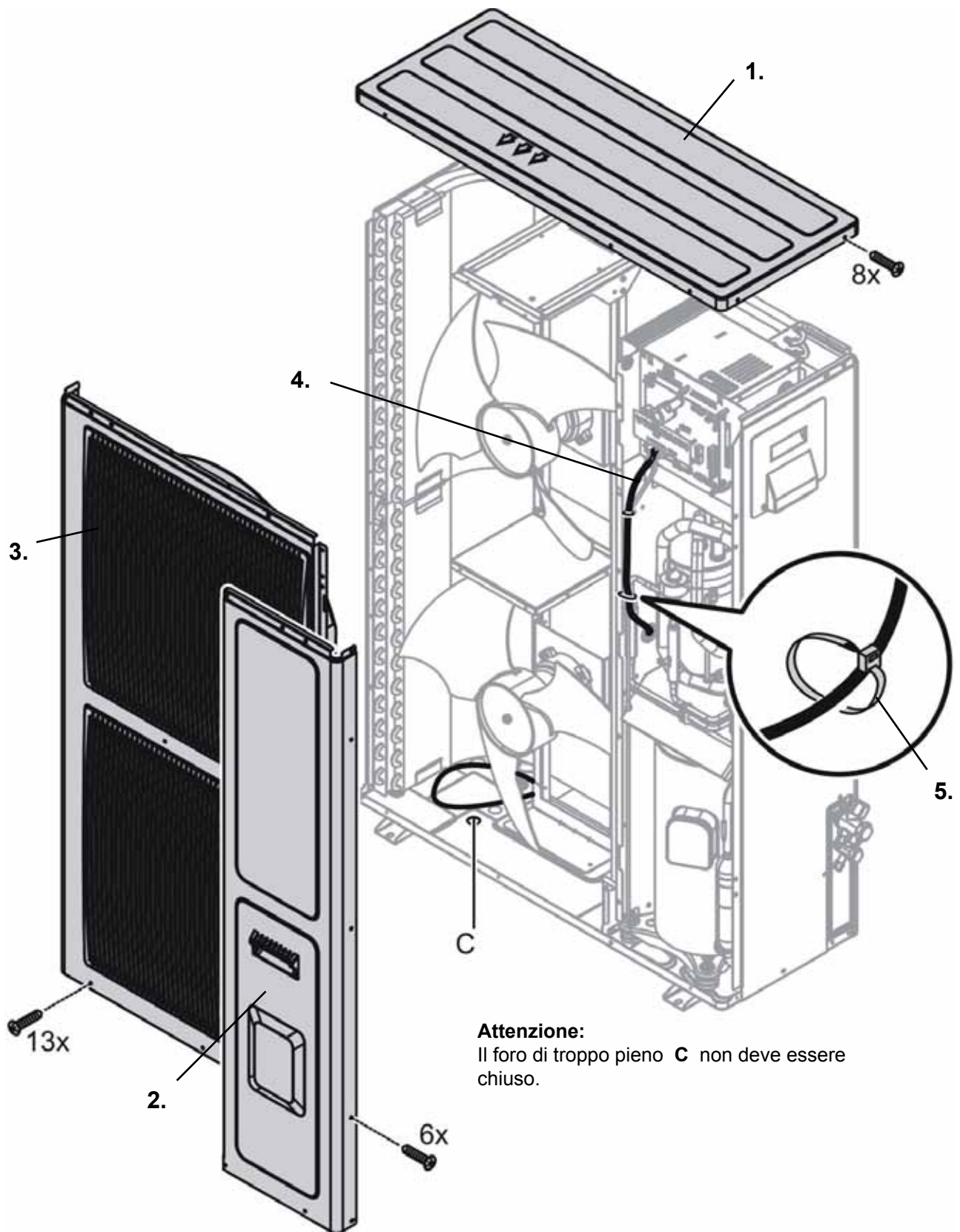
Avvertenze sul passo 5:

Utilizzare le fascette solo per il fissaggio nella zona non riscaldata del sistema.

Avvertenze sul passo 6:

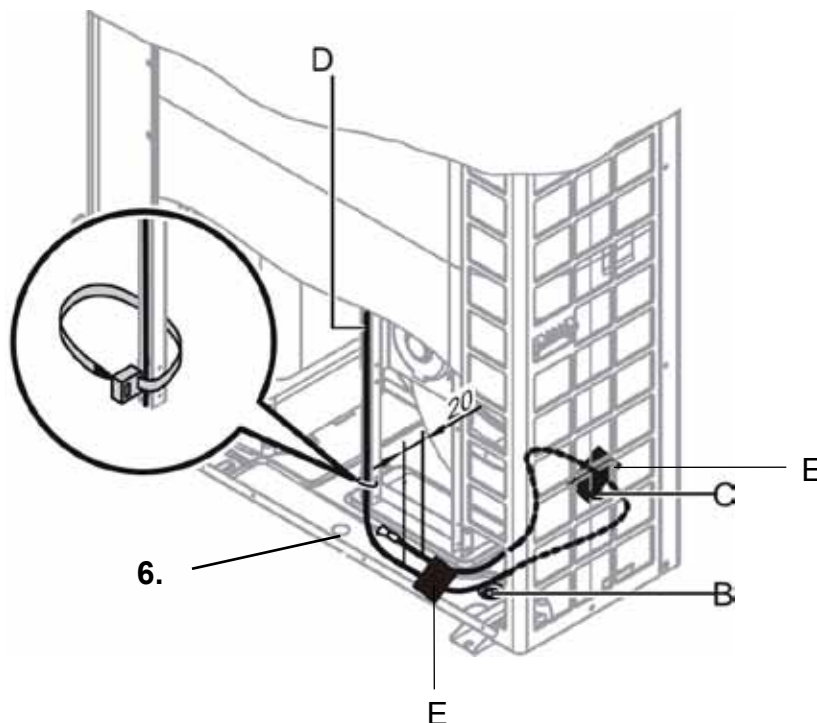
Utilizzare le fascette anche per il fissaggio della morsettiera / fusibile A (ad esempio sul tubo nero).

Unità esterna BWL-1S-10/14

**Attenzione:**

Il foro di troppo pieno **C** non deve essere chiuso.

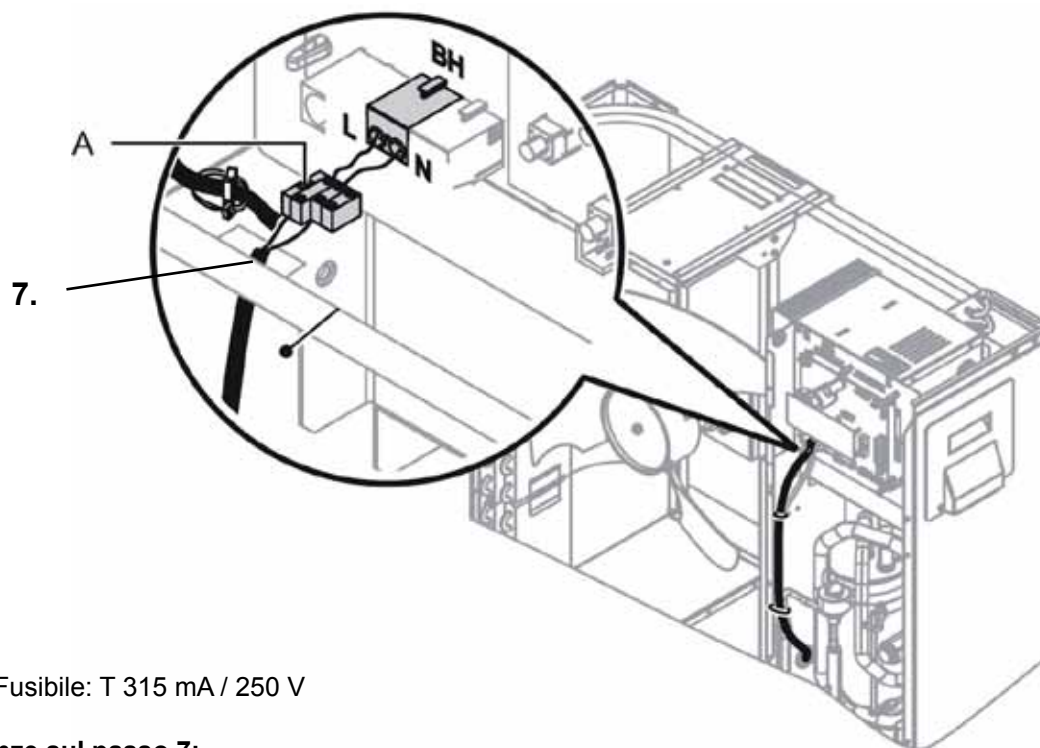
Unità esterna BWL-1S-10/14



- B** Apertura per il tubo della condensa
(**Attenzione:** L'apertura nella vasca di raccolta della condensa non deve essere chiusa)
- C** Foro di troppo pieno
- E** Nastro adesivo in alluminio
- D** Estremità della zona non riscaldata nel sistema

Avvertenze sul passo 6:

- L'estremità della zona non riscaldata deve trovarsi nella posizione **D**.
- Utilizzare le fascette solo per il fissaggio nella zona non riscaldata del sistema.
- La protezione del sistema si trova sotto la scatola supporto motore sul montante sinistro.
- La parte riscaldante del sistema deve essere posta il più vicino possibile alle aperture **B** e **C** sul fondo della vasca di raccolta della condensa.
- A tale scopo fissare il sistema in due punti sul fondo con nastro adesivo in alluminio.



A Fusibile: T 315 mA / 250 V

Avvertenze sul passo 7:

Utilizzare le fascette anche per il fissaggio della morsettiere / fusibile A (ad esempio sul tubo nero).

Dopo l'installazione collegare l'apparecchio alla rete e mettere in servizio la pompa di calore seguendo le istruzioni contenute nel manuale di installazione e utilizzo.

Il riscaldamento elettrico di supporto si disattiva automaticamente ad una temperatura esterna di +2°C.

Pertanto, la verifica della funzione può essere effettuata solo a temperature più basse.