

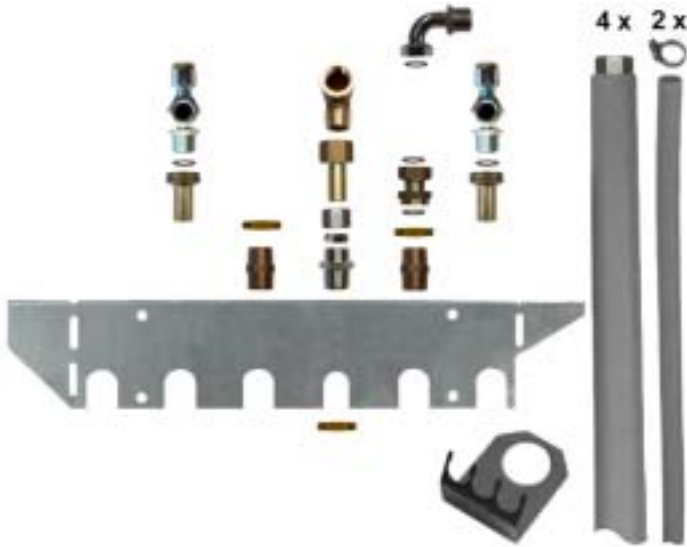


Technik, die dem Menschen dient.

Istruzioni di montaggio kit di collegamento
CGS-20/160 CGS-24/200
per installazione soprintonaco
Art.-nr. 86 02 709

Montaggio soprintonaco CGS

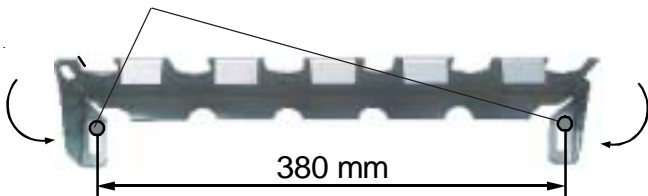
Dotazione kit di collegamento



Kit di collegamento montato completo con rubinetti d'intercettazione e gruppo di sicurezza



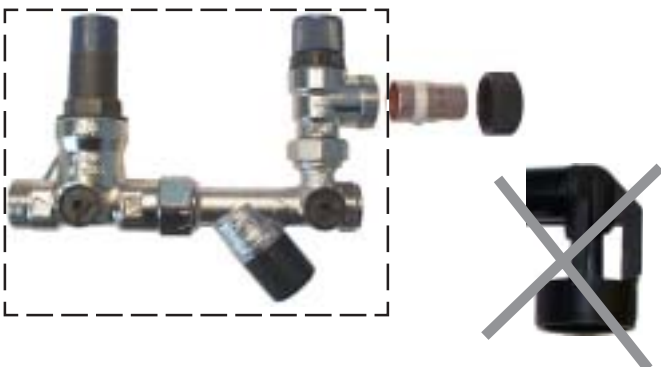
1. Preparazione della mensola per il montaggio soprintonaco (2x fori con tasselli Ø10 mm)



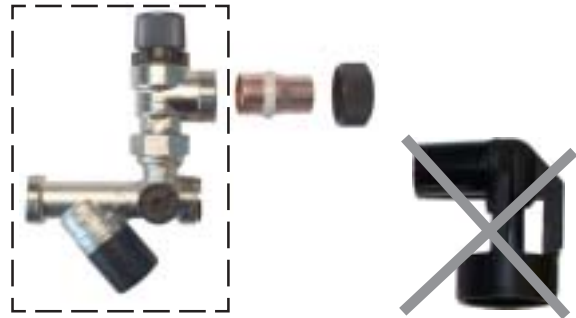
2. Eseguire il raccordo gas



3. Trasformazione della valvola di sicurezza acqua fredda



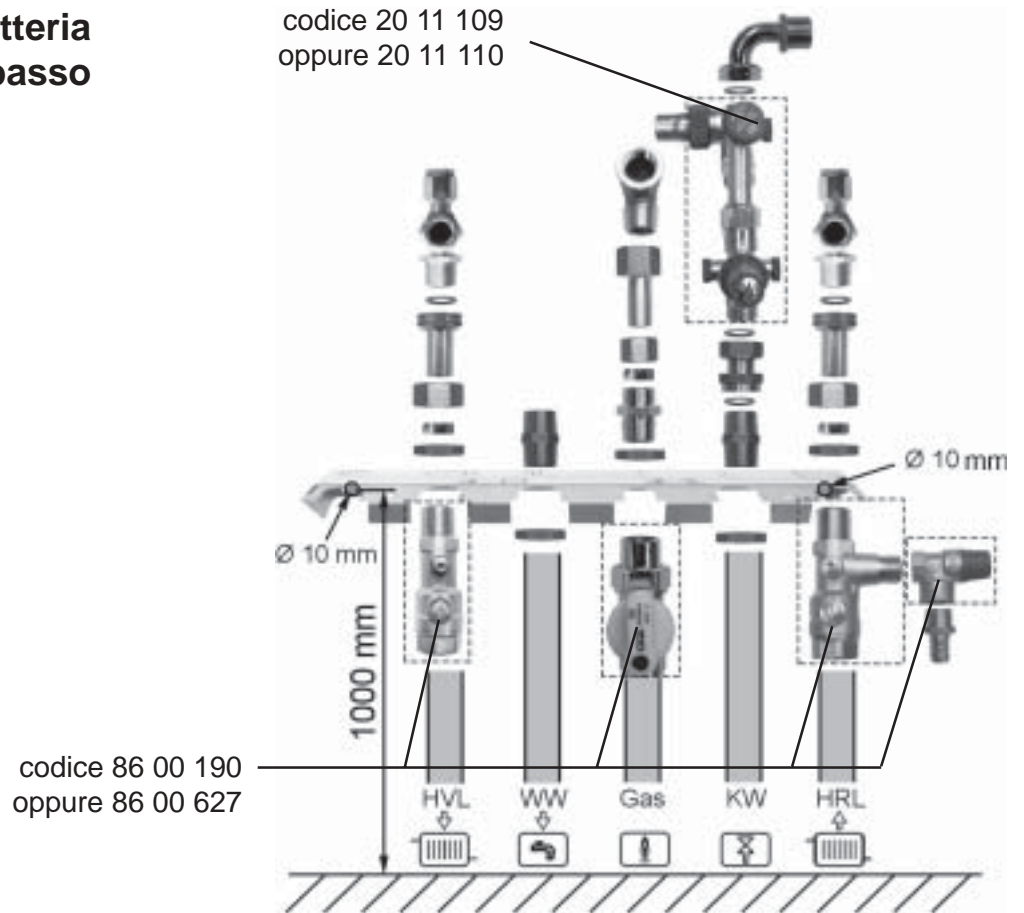
Codice 20 11 110: Gruppo di sicurezza con riduttore di pressione
 2



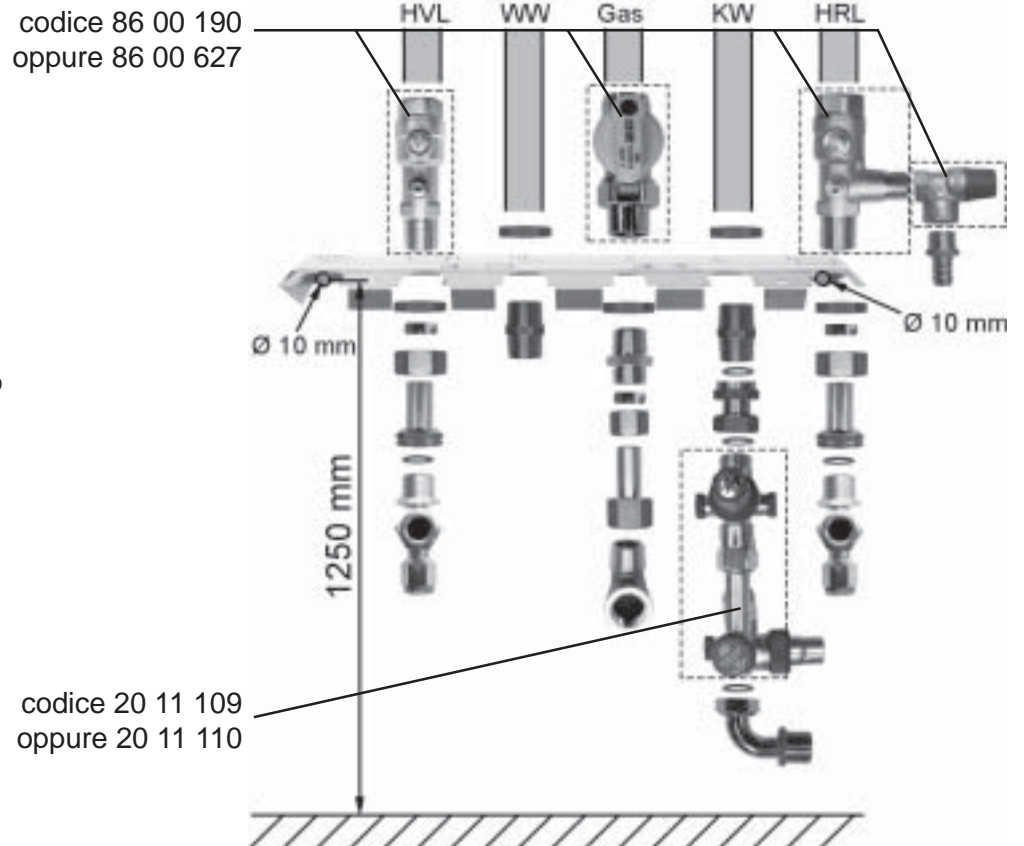
Codice 20 11 109: Gruppo di sicurezza senza riduttore di pressione

Montaggio soprintonaco CGS

4. Montare la rubinetteria a) Tubazione dal basso



b) Tubazione dall'alto

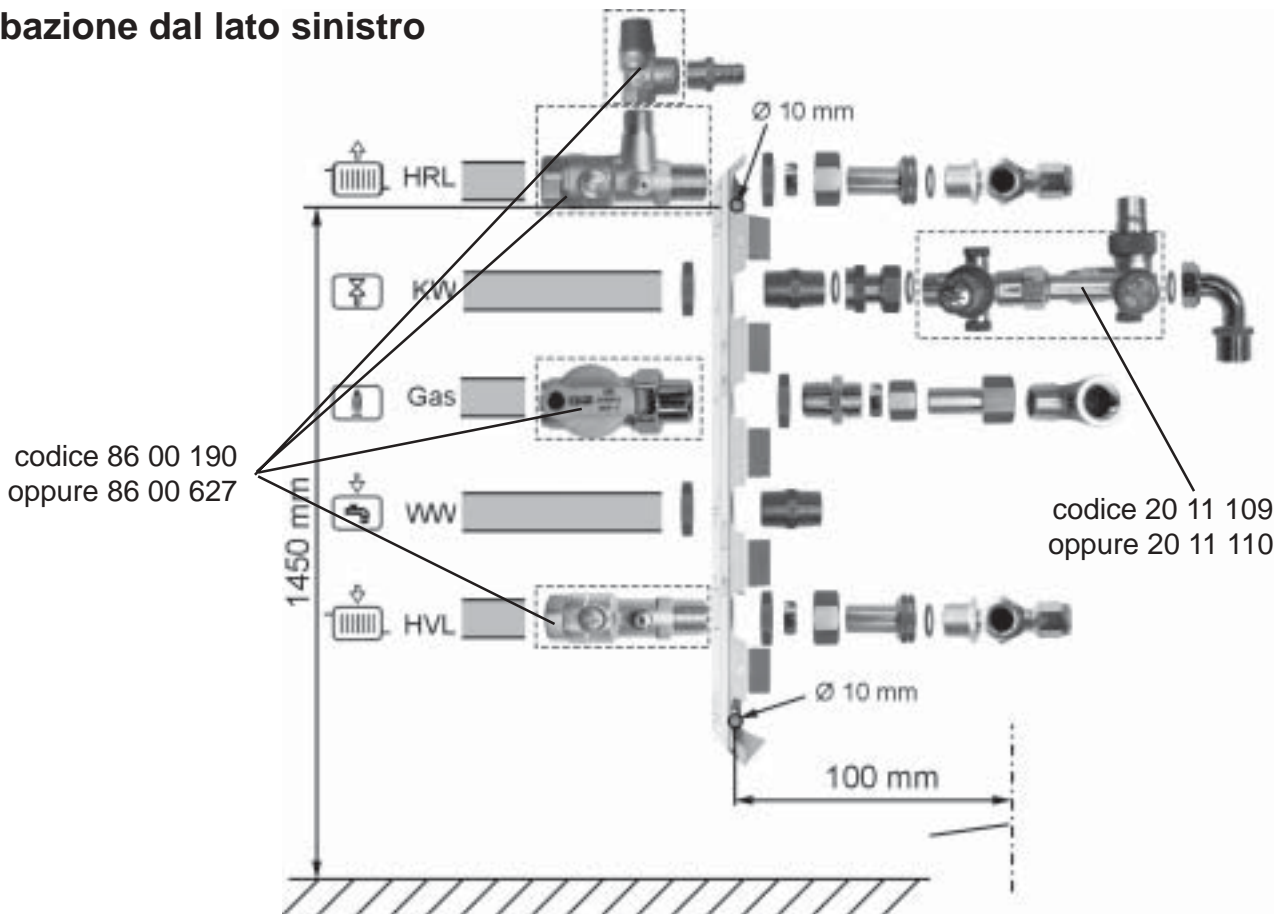


Leggenda:

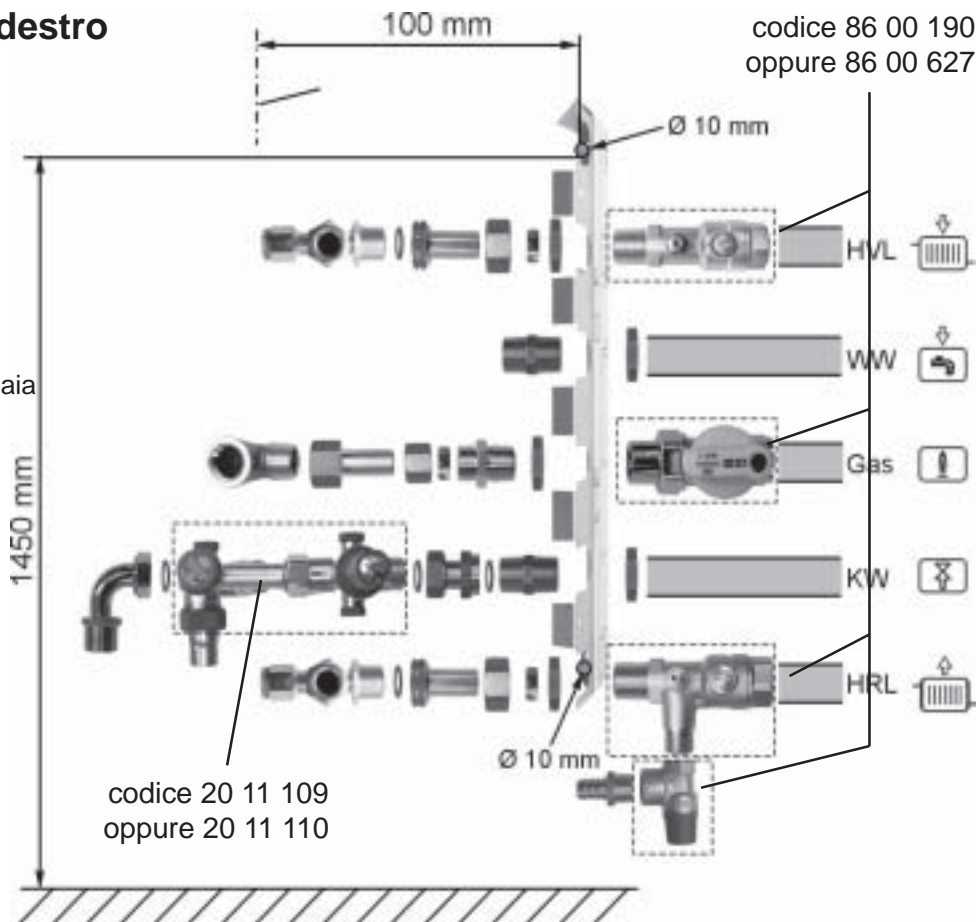
- HVL = mandata riscaldamento
- WW = acqua calda
- KW = acqua fredda
- HRL = ritorno caldaia

Montaggio soprintonaco CGS

c) Tubazione dal lato sinistro



d) Tubazione dal lato destro



Leggenda:

HVL = mandata riscaldamento

WW = acqua calda

KW = acqua fredda

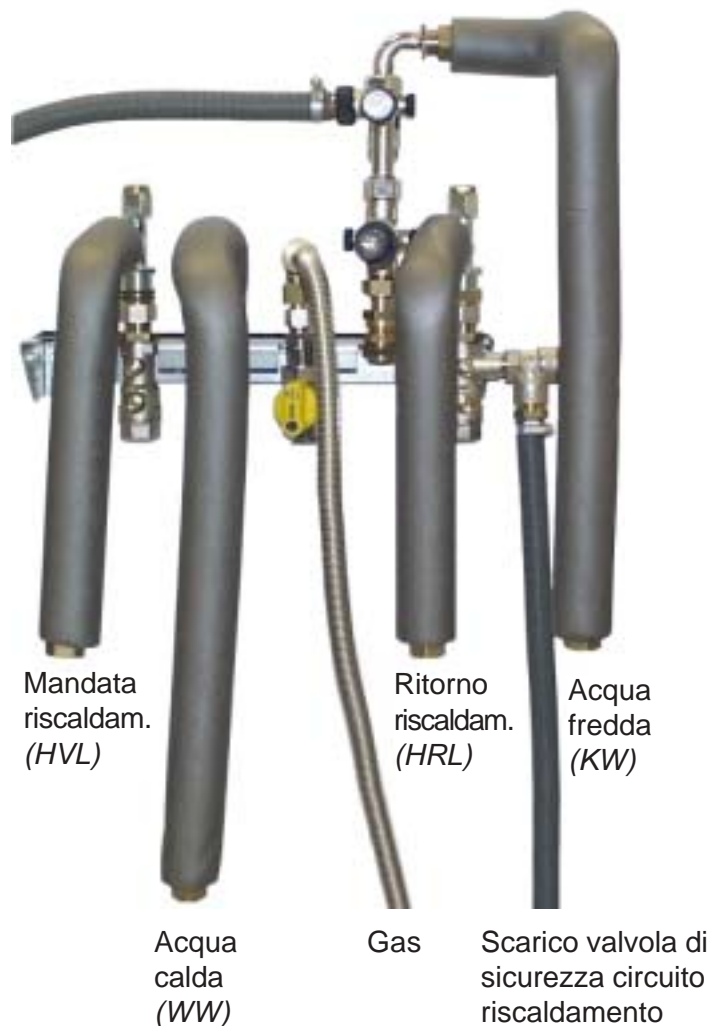
HRL = ritorno caldaia

Gerätemitte = parte centrale caldaia

Montaggio soprintonaco CGS

5. Eventualmente accorciare le tubazioni flessibili in acciaio inox con isolamento e montare con delle guarnizioni piatte.

Scarico valvola di sicurezza attacco acqua fredda



6. Condurre i flessibili di scarico nel sifone e fissarli sulla lamiera di fissaggio del flessibile.



Flessibili di scarico per condensa per le valvole di sicurezza

Lamiera di fissaggio flessibile

Sifone dal codice 86 00190 oppure 86 00 627

